

Self Service Bagnomaria a ponte - 2 GN

ARTICOLO N° _____

MODELLO N° _____

NOME _____

SIS # _____

AIA # _____



332068 (ZLB08B)

Elemento bagnomaria, 2
GN, con 1 vasca, a ponte

Descrizione

Articolo N° _____

Il piano 20/10, pannelli esterni, base e piedini tondi 2" (altezza regolabile fino a 200mm) tutti in acciaio AISI 304. Struttura isolata, senza CFC e HCFC. La vasca del bagno maria e' in acciaio AISI 304, completamente saldata e con gli angoli arrotondati. Nella vasca da mm 633x510x200h (+80+90°C), si possono alloggiare 2 contenitori GN1/1 (non inclusi). Rabbocco automatico dell'acqua (quando evapora) Pannello di controllo remoto con una facile lettura dei comandi: pulsanti di ON/OFF, di allarme malfunzionamento e HACCP, un pulsante per aumentare e diminuire la temperatura, termostato e visualizzatore della temperatura.

Caratteristiche e benefici

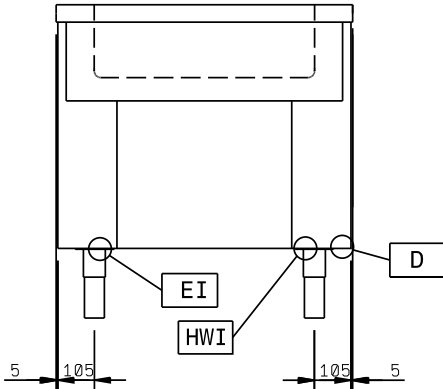
- Pannello comando di facile lettura, comprendente pulsante ON/OFF, allarme, HACCP per monitorare e 2 pulsanti per aumentare e diminuire la temperatura e il termostato) che non può essere manipolato accidentalmente.
- L'unità può essere fornita con diversi tipi di sovrastruttura (con ripiani in acciaio o in vetro temperato) con o senza luci di riscaldamento.
- Grazie a un'ampia gamma di accessori disponibili il sistema è flessibile e adatto a tutte le esigenze.
- Bagnomaria alimentabile sia con acqua calda che fredda.
- Dimensioni vasca atte al contenimento di 2 contenitori GN 1/1 con un' altezza massima di 200 mm.
- Caricamento automatico dell'acqua.
- Unita' a ponte adatta per il contenimento di carrelli.
- In conformità dei principali enti di certificazione internazionali e marchio CE.

Costruzione

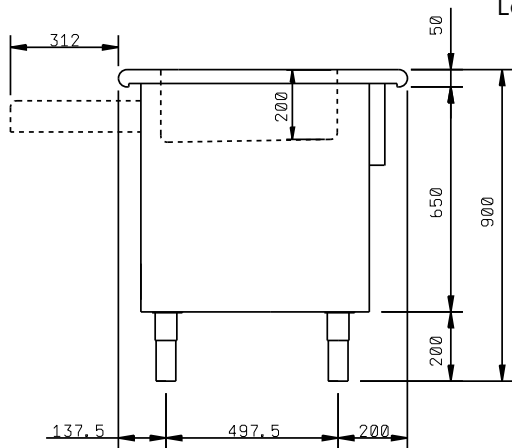
- Angoli arrotondati
- Top spessore 20/10, pannellatura esterna e base in acciaio AISI 304.
- Piedini in acciaio inox regolabili .fino a 200 mm.

Approvazione: _____

Fronte

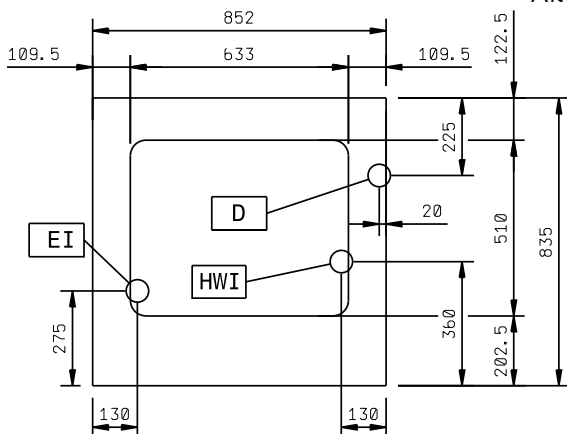


Lato



D = Scarico acqua HWI = Attacco acqua calda
 EI = Connessione elettrica

Alto


Elettrico
Tensione di alimentazione:
332068 (ZLB08B) 400 V/3N ph/50 Hz

Potenza installata max:

2.18 kW

Informazioni chiave
Dimensioni esterne, larghezza:

852 mm

Dimensioni esterne, profondità:

835 mm

Dimensioni esterne, altezza:

900 mm

Spessore piano di lavoro:

50 mm

Peso netto:

105 kg

Tipologia piedini

Rotondo

Tipologia piedini

2"

